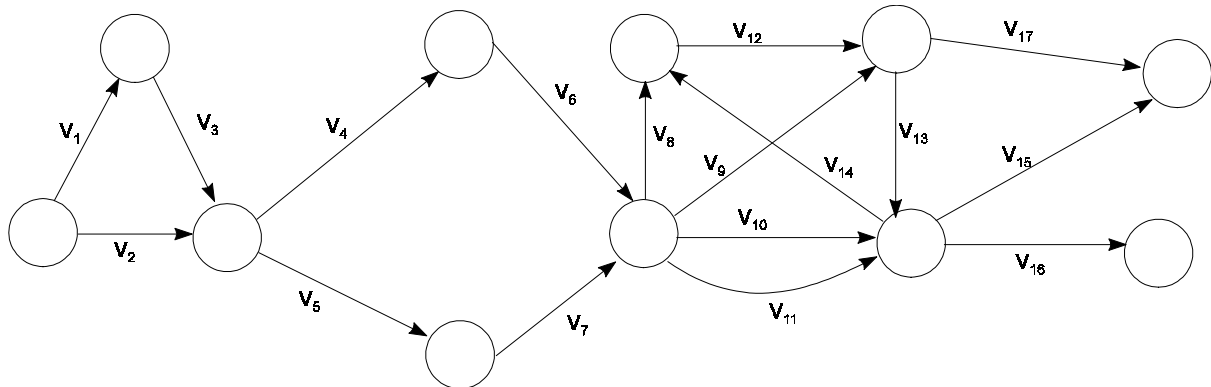


Aufgabe 1

Als Lösung einer Klausuraufgabe wurde der folgende Netzplan ermittelt:



Welche drei Grundbedingungen eines CPM-Netzplans wurden hier an welcher Stelle verletzt?

Lösung

Doppelpfeile: V_{10}, V_{11}

Zyklus: V_{12}, V_{13}, V_{14}

Zwei Senken (Endknoten)

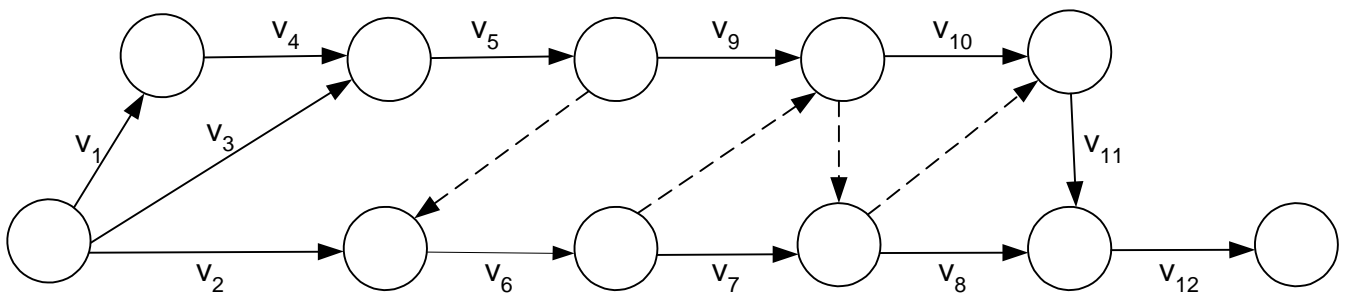
Aufgabe 2

Stellen Sie den durch die folgende Vorgangsliste gegebenen Netzplan graphisch dar.

Vorgang	unmittelbar vorausgehende Vorgänge
V_1	-
V_2	-
V_3	-
V_4	V_1
V_5	V_3, V_4
V_6	V_2, V_5
V_7	V_6
V_8	V_7, V_9
V_9	V_5
V_{10}	V_6, V_9
V_{11}	V_7, V_{10}
V_{12}	V_8, V_{11}

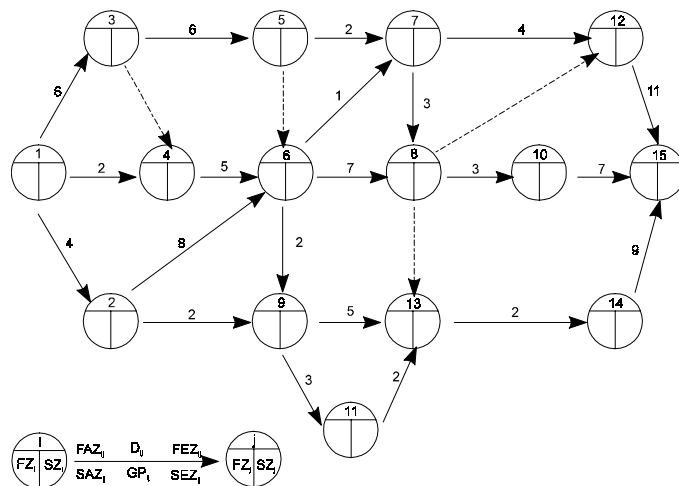
Hinweis: Es sind 4 Scheinvorgänge erforderlich.

Lösung



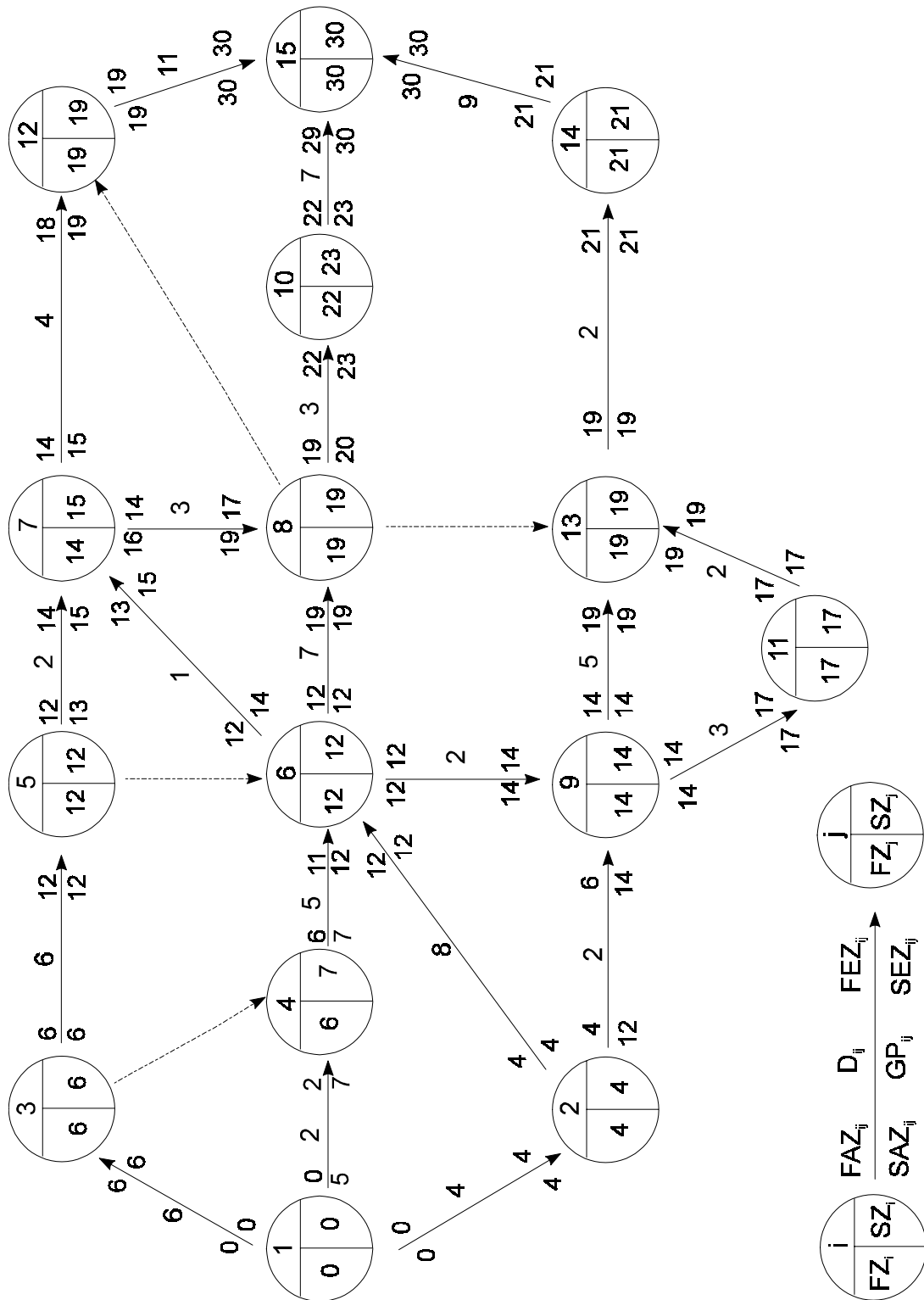
Aufgabe 3

Gegeben ist der CPM-Netzplan für ein Bauprojekt



- Berechnen Sie für alle Vorgänge die frühestmöglichen und spätestmöglichen Anfangs- und Endzeitpunkte, die Gesamtpufferzeiten sowie die frühestmöglichen und spätestmöglichen Zeitpunkte für das Eintreffen der Ereignisse und tragen Sie diese in den Netzplan ein.
- Ermitteln Sie den kritischen Weg.
- Nach der ersten Durchrechnung verhandelt der Bauherr mit den entsprechenden Handwerkern über den Beginnzeitpunkt ihrer Arbeiten. Dabei ergibt sich, daß die Vorgänge (E₅, E₇) und (E₂, E₉) frühestens zu ihrem spätestmöglichen Termin beginnen können. Die restlichen Arbeiten sollen nach Möglichkeit zu ihrem frühestmöglichen Anfangszeitpunkt beginnen. Für welche Arbeiten geht das nicht?
- Die Eigenleistungen des Bauherrn bestanden bisher in den Vorgängen (E₁, E₃) und (E₄, E₆). Wegen der in Aufgabe c) angestellten Überlegungen beschließt der Bauherr, der immer nur eine Tätigkeit gleichzeitig durchführen kann, die betreffenden Tätigkeiten (E₂, E₉) und (E₅, E₇) selber auszuführen. Welche Auswirkung hat diese Änderung auf den Projektendtermin?

Lösung



b) **Kritische Wege:**

1-3-5-6-8-12-15

1-3-5-6-9-13-14-15

1-3-5-6-9-11-13-14-15

1-2-6-8-12-15

1-2-6-9-11-13-14-15

1-2-6-9-13-14-15

c) FAZ ändert sich bei:

E₇,E₈ FAZ_{7,8} =15E₇,E₁₂ FAZ_{7,12} =15

d) Tätigkeit Zeit

1-3 0-6

4-6 6-11

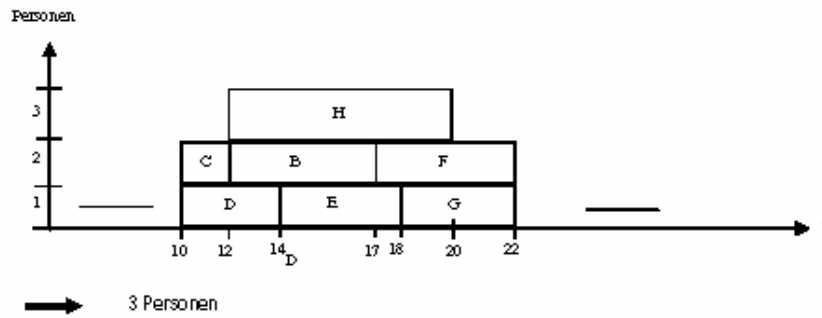
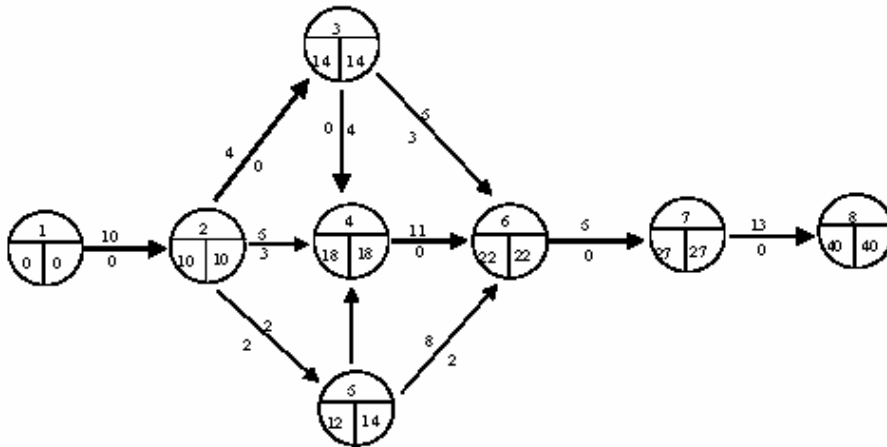
2-9 11-13

5-7 13-15

Keine Auswirkung auf den Projektendtermin.

Aufgabe 6

Lösung



Aufgabe 7

Die Zeitplanung eines mit CPM geplanten Projektes wurde bereits abgeschlossen. Das Ergebnis zeigt folgender CPM-Netzplan:

